

TeamBomber TB-YR12 XX SETTING SHEET

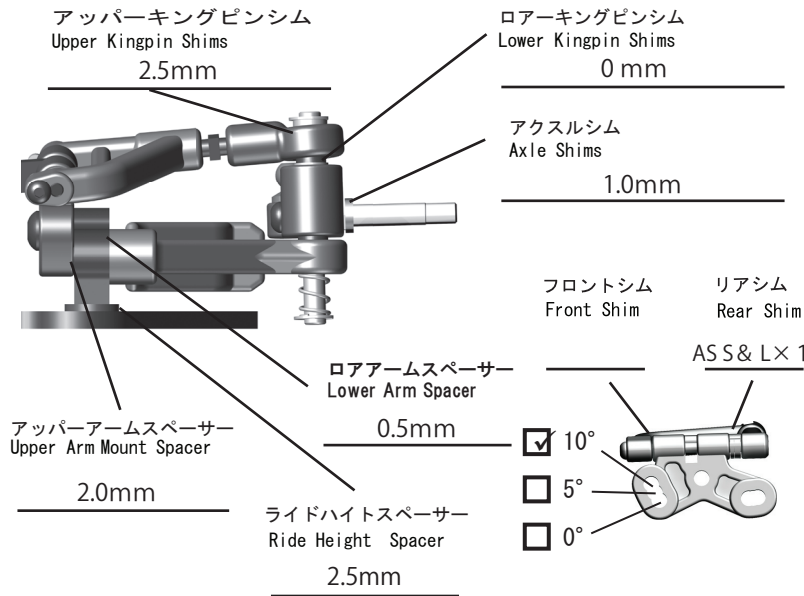
DRIVER **TAKASHI KATO** DATE 2019. 10. 8

CIRCUIT

HOT LAP (MOD)

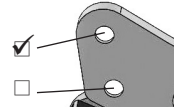
- 環境/Place インドア/Indoor アウトドア/Outdoor
- 路面/Track アスファルト/Asphalt カーペット/Carpet
- グリップ/Traction 高い/High 普通/Medium 低い/Low
- 路面状況/Track situation フラット/Flat バンピー/Bump
- 気温/Temperature °C ■ 湿度/Humidity %

FRONT



車高 Ride Height	3.4 mm
キャンバー Camber Angle	1.0 °
トー角 Toe Angle	OUT 1.0 °

ボディマウント
Body Mount



メモ/Note
リバウンドなし

スプリング/Spring
HyperDrive0.5 mm

アッパーアーム
Upper Arm

XENON

アッパーアームブロック
Upper Arm Block

XENON

ロアアーム
Lower Arm

XENON

ステアリングブロック
Steering Block

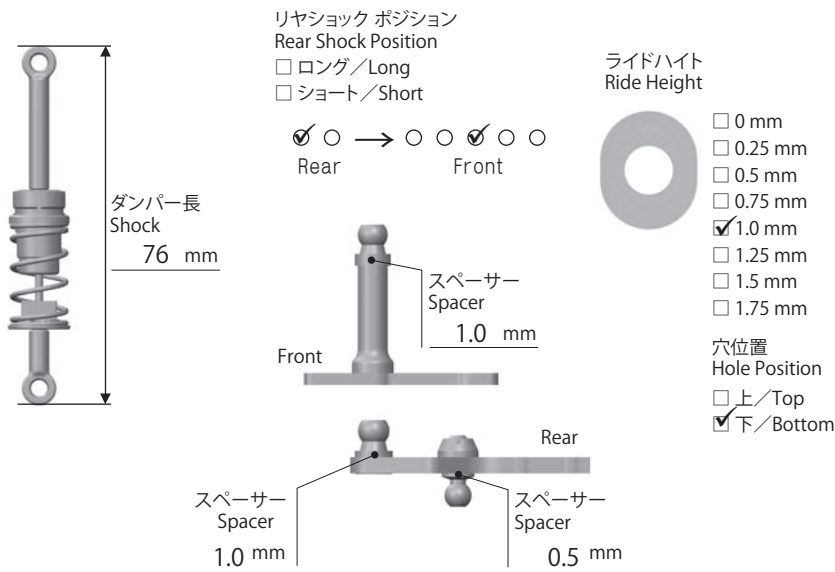
XENON

キングピンオイル
Kingpin Oil Bomber

HQキングピンオイル SOFT

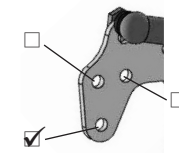
なし/No

REAR



車高 Ride Height	3.6 mm
トレッド Tread	171.5 mm

ボディマウント
Body Mount



メモ/Notes
ソリッドアクスル使用
(デフロック)
車高 センター 3.6 mm

ピッチング ダンパー オイル
Pitching Damper Oil
ヨコモ 400

ピストン
Piston

KAWADA 2穴

スプリング
Spring

YOKOMO SILVER

ロール スプリング
Roll Spring

Bomber BLACK

ロールオイル
Roll Oil

MUGEN 15000

サイドリンク/Side link
 内側/IN

外側/OUT

OTHER

モーター Motor	G★スタイル 3.5T (12.0mm)	
進角 Timing	20度	
スパークギア Spur Gear	KAWADA 88	
ピニオンギア Pinion Gear	KAWADA 22	
ボディ Body	TeamBomber TB-LMP TypeKETTER(Ultra Light)	
ボディマウント ポジション Body Mount Position	前 Front	後 Rear
バッテリー Battery	HQ Battery 8000	

スピードコントローラー Electric Speed Controller	HW	
SCセッティング SC Setting		
サーボ Servo	SANWA	PGS-HR
受信機 Receiver	SANWA	491
送信機 Transmitter	SANWA	M17
メインシャシー Main Chassis	2.5 mm	<input checked="" type="checkbox"/> アルミ/Aluminum <input type="checkbox"/> カーボン/Carbon
ロアブレース Lower Brace	2.5 mm	<input checked="" type="checkbox"/> アルミ/Aluminum <input type="checkbox"/> カーボン/Carbon
バックプレート Back Plate	<input type="checkbox"/> ノーマル (YR12) <input checked="" type="checkbox"/> TeamBomber 【 S 】	

FRONT	
タイヤ/Tire	TeamBomber HQ Tire YELLOW (MS)
直径/Diameter	41 mm
ホイール/Wheel	YOKOMO
トラクション/Tire Treatment	ヘイスト
塗り巾	FL FR
時間/Time	5min

REAR	
タイヤ/Tire	TeamBomber HQ Tire YELLOW (M)
直径/Diameter	41.8mm
ホイール/Wheel	YOKOMO
トラクション/Tire Treatment	ヘイスト
塗り巾	RL RR
時間/Time	45min