

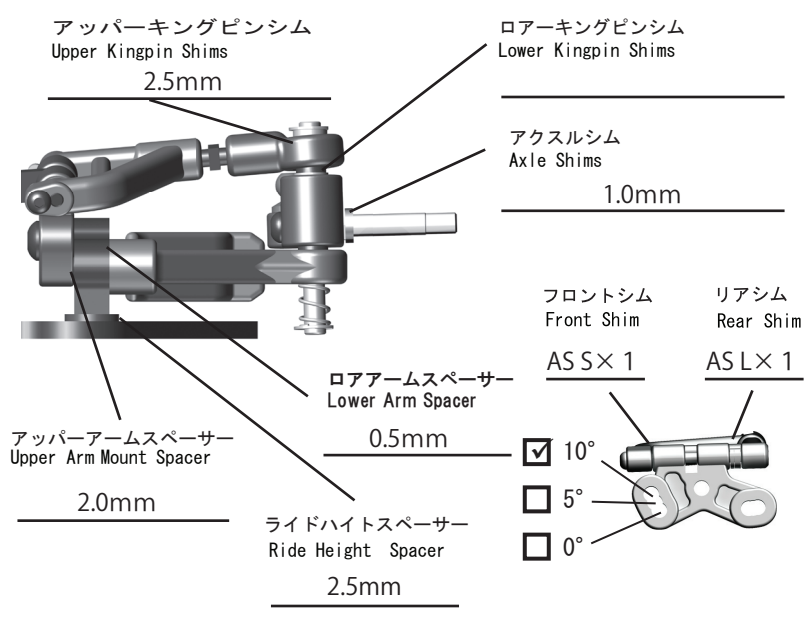
TeamBomber TB-YR12 XX SETTING SHEET

DRIVER **TAKASHI KATO** DATE **2020. 2 23**

CIRCUIT **マニアックスアリーナ (大阪府) stock**

- 環境/Place インドア/Indoor アウトドア/Outdoor
- 路面/Track アスファルト/Asphalt カーペット/Carpet
- グリップ/Traction 高い/High 普通/Medium 低い/Low
- 路面状況/Track situation フラット/Flat バンピー/Bump
- 気温/Temperature °C ■ 湿度/Humidity %

FRONT

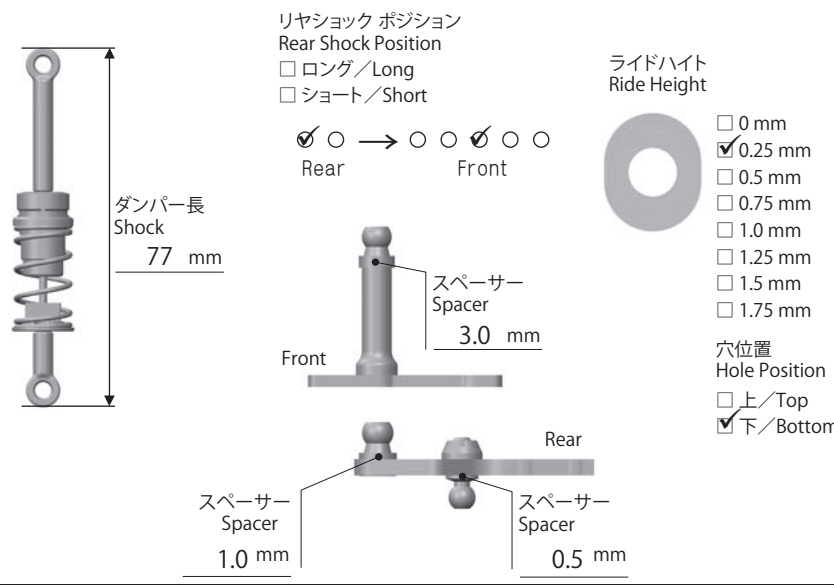


車高 Ride Height	3.6 mm
キャンバー Camber Angle	1.0 °
トー角 Toe Angle	OUT 1.0 °
ボディマウント Body Mount	<input checked="" type="checkbox"/>

スプリング/Spring	HYPERDRIVE 0.5 mm
アッパーアーム Upper Arm	XENON
アッパーアームブロック Upper Arm Block	XENON
ロアアーム Lower Arm	XENON
ステアリングブロック Steering Block	XENON
キングピンオイル Kingpin Oil	<input checked="" type="checkbox"/> HQキングピンオイル M <input type="checkbox"/> なし/No

メモ/Note
リバウンドなし

REAR



車高 Ride Height	3.6 mm
トレッド Tread	171.5 mm
ボディマウント Body Mount	<input type="checkbox"/>

ピッチング ダンパー オイル Pitching Damper Oil	YOKOMO 400 番
ピストン Piston	KAWADA 2穴
スプリング Spring	YOKOMO BLACK
ロール スプリング Roll Spring	Bomber BLACK
ロールオイル Roll Oil	Bomber 10000
サイドリンク/Side link	<input checked="" type="checkbox"/> 内側/IN <input type="checkbox"/> 外側/OUT

メモ/Notes
ソリッドアクスル使用 (デフロック)

OTHER

モーター Motor	TORION 21.5T(14.0mm)	
進角 Timing	55 度	
スパークギア Spur Gear	KAWADA 75	
ピニオンギア Pinion Gear	KAWADA 49	
ボディ Body	TeamBomber TB-LMP TypeKETTER(ULTRALIGHTWAIT)	
ボディマウント ポジション Body Mount Position	前 Front	後 Rear
バッテリー Battery	G☆スタイル 3800HV	

スピードコントローラー Electric Speed Controller	YOKOMO SP4	
SCセッティング SC Setting		
サーボ Servo	SANWA PGS-HR	
受信機 Receiver	SANWA 491	
送信機 Transmitter	SANWA M17	
メインシャシー Main Chassis	2.0 mm	<input checked="" type="checkbox"/> アルミ/Aluminum <input type="checkbox"/> カーボン/Carbon
ロアブレース Lower Brace	2.0 mm	<input checked="" type="checkbox"/> アルミ/Aluminum <input type="checkbox"/> カーボン/Carbon
バックプレート Back Plate	<input type="checkbox"/> ノーマル (YR12) <input checked="" type="checkbox"/> TeamBomber 【 S 】	

FRONT	
タイヤ/Tire	TeamBomber HQ Tire Orange (MS)
直径/Diameter	41.3mm
ホイール/Wheel	YOKOMO
トラクション/Tire Treatment	TC2+
塗り巾	
時間/Time	3min

REAR	
タイヤ/Tire	TeamBomber HQ Tire Gold (MS)
直径/Diameter	42.3mm
ホイール/Wheel	YOKOMO
トラクション/Tire Treatment	TC2+
塗り巾	
時間/Time	45min