

Date 日付

Condition 路面 Carpet カーペット Asphalt アスファルト

Track Situation 路面状況 Flat フラット Bump バンピー

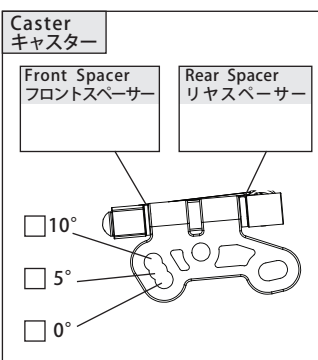
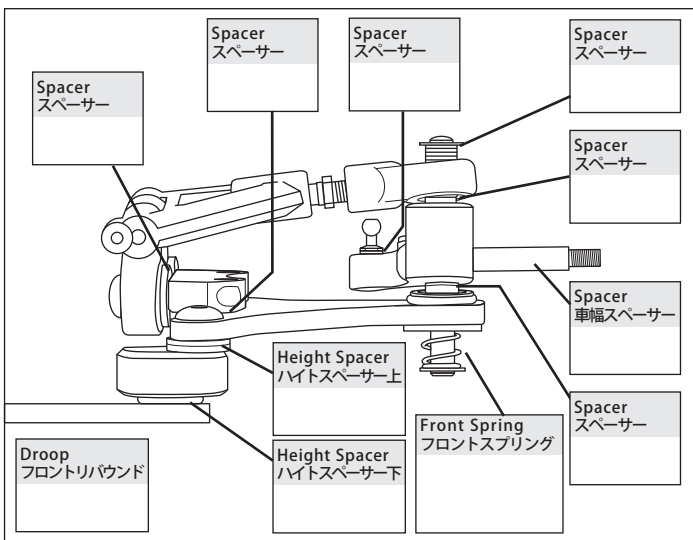
Track コース

Traction 路面グリップ High 高い Medium 普通 Low 低い

Track Size トラックサイズ Small Medium Large X-Large

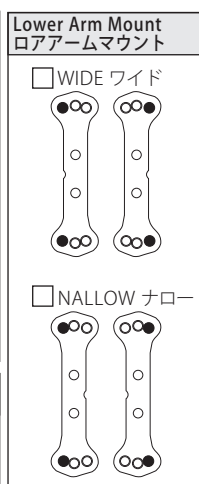
Driver ドライバー

Temperature 気温 °C Humidity 湿度 %



Camber キャンバー

Toe Angle トー角



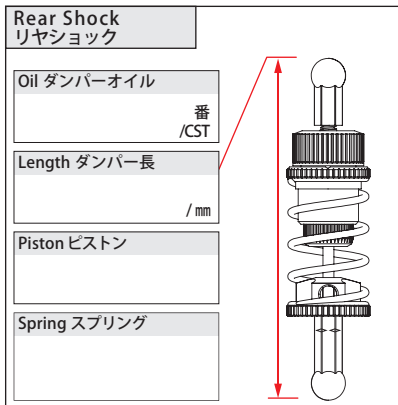
Kingpin Oil キングピンオイル

Upper Arm アッパーアーム

Upper Arm Block アッパーアームブロック

Lower Arm ロアアーム

Steering Block ステアリングブロック



Ride Height ライドハイト

0 mm

0.25 mm

0.5 mm

0.75 mm

1.0 mm

1.25 mm

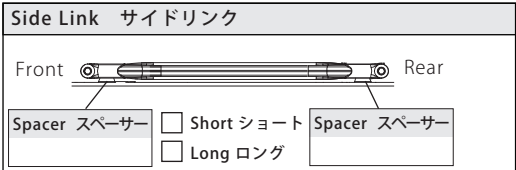
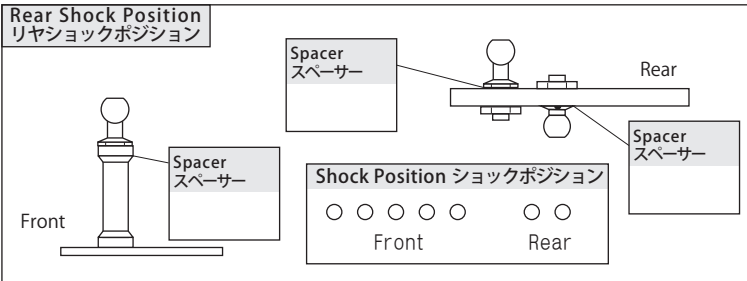
1.5 mm

1.75 mm

穴位置 Hole Position

上/Top

下/Bottom



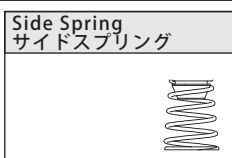
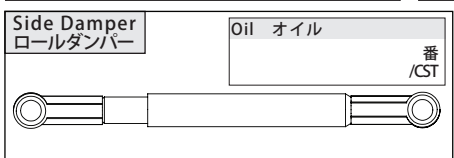
Diff Setting デフセッティング

SOLID ソリッド

Ball Diff ボールデフ

Hard 硬い

Soft 軽い



Ride Height 車高

Front フロント / mm

Center センター / mm

Rear リヤ / mm

Motor モーター / Timing 進角

Transmitter 送信機

Tread トレッド

Front フロント / mm

Rear リヤ / mm

Spur Gear スパーギア / Pinion Gear ピニオンギア

Receiver 受信機

Battery バッテリー

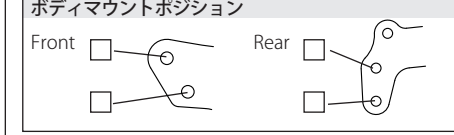
Servo サーボ

Electric Speed Controller スピードコントローラー

Servohorn サーボホーン

Body ボディ

Main Chassis メインシャシー



Lower Brace ロアブレース

Back Plate バックプレート

Front フロント

Tire タイヤ

Diameter 直径

Wheel ホイール

Tire Treatment トラクション

Additive Area 塗り巾

FL FR

Time 時間

Rear リヤ

Tire タイヤ

Diameter 直径

Wheel ホイール

Tire Treatment トラクション

Additive Area 塗り巾

RL RR

Time 時間

MEMO メモ