

Team★Bomber YR1 2X SETTING SHEET

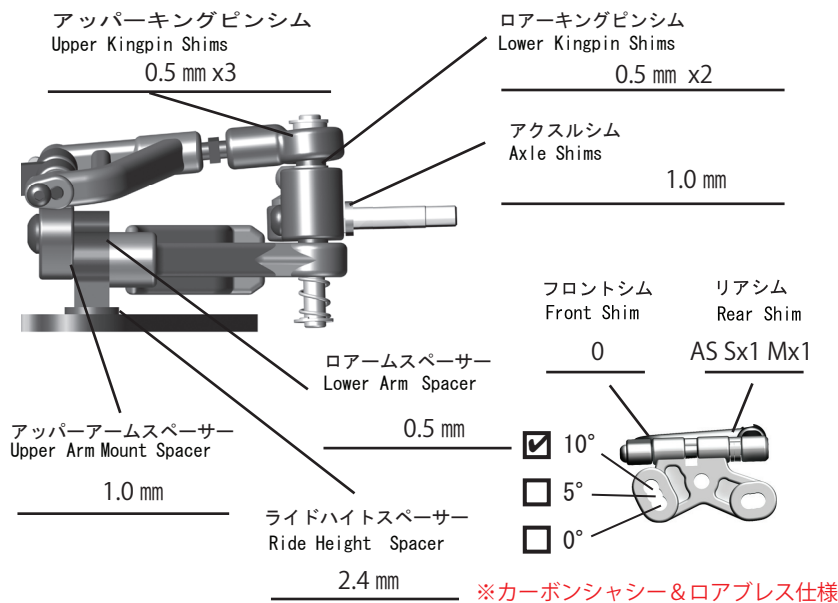
DRIVER Takashi Kato DATE 2018/2/11

CIRCUIT HOTLAP(岐阜県大垣市)

- 環境 インドア アウトドア
- 路面 アスファルト カーペット
- グリップ 高い 普通 低い
- 路面状況 フラット バンピー

■ 気温 °C
■ 湿度 %

FRONT



車高
Ride Height 3.4 mm

キャンバー
Camber Angle 1.5 °

トー角
Toe Angle out 0.5 °

メモ/Notes

- ・キングピン
MUGEN 5000
- ・リバウンドなし

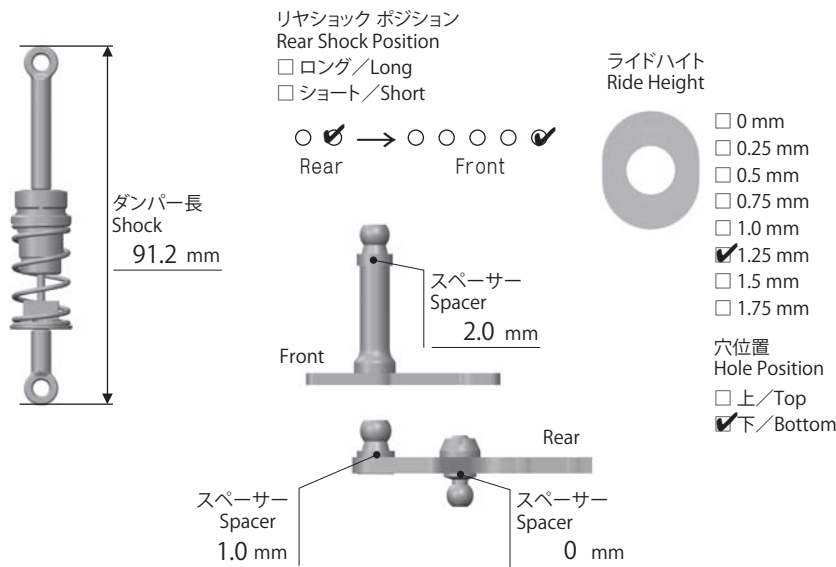
スプリング/Spring
MOROTECH SL50W

アーム
Arm ゼノン ノーマル

アッパーアームブロック
Upper Arm Block

AS R5.2

REAR



車高
Ride Height 3.4 mm

トレッド
Tread 171 mm

メモ/Notes

- ・バッテリー搭載位置
前側ホルダーから3mm後

ピッチングダンパーオイル
Pitching Damper Oil
YOKOMO 350

ピストン
Piston YOKOMO x2 穴

スプリング
Spring YOKOMO BLUE

ロールスプリング
Roll Spring
TeamBomber HQ Spring RED

オイル
Oil MUGEN 20000

OTHER

モーター
Motor G★STYLE GRANDSLUM 21.5T

進角
Timing 45度

スパーギア
Spur Gear Kawada 76T

ピニオンギア
Pinion Gear Kawaa 44T

ボディ
Body teamBomber
LMP-Type Ketter U-light

ボディマウント位置
Body Mount Position

前
Front

後
Rear

バッテリー
Battery G★STYLE 3700

スピードコントローラー
Electric Speed Controller ヨコモ SP4

SCセッティング
SC Setting

サーボ
Servo SRG-HR

受信機
Receiver SANWA RX472

送信機
Transmitter SANWA M12S

ステアリング エキスポ
Steering Expo

ブレーキエンドポイント
Brake E.P.

スロットル エキスポ
Throttle Expo

FRONT

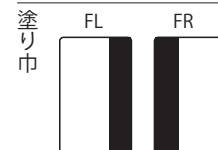
タイヤ/Tire
TeamBomber

Blue Medium soft

直径/Diameter
39.8 mm

ホイール/Wheel
YOKOMO

トラクション/Tire Treatment
ヘイスト



時間/Time
10 秒

REAR

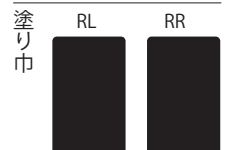
タイヤ/Tire
TeamBomber

Blue Medium soft

直径/Diameter
40.3 mm

ホイール/Wheel
YOKOMO

トラクション/Tire Treatment
ヘイスト



時間/Time
40 分